

ROMANIAOFICIUL DE STAT
PENTRU
INVENȚII ȘI MĂRCIBREVET DE INVENȚIE ⁽¹⁹⁾ RO ⁽¹¹⁾ 103043⁽¹²⁾ **DESCRIEREA INVENȚIEI**(21) Cerere de brevet nr.: **138080**(22) Data înregistrării : **06.02.89**(61) Complementară la invenția
brevet nr. :(45) Data publicării : **26.06.1992**(51) Int. Cl.⁴: **F 03 D 3/00**(86) Cerere internațională(PCT)
nr.: data:(87) Publicarea cererii internaționale
nr.: data:

(89)

(30) Prioritate :

(32) Data :

(33) Țara :

(31) Certificat nr.

(71) Solicitant; (73) Titular: Institutul Politehnic, Iași

(72) Inventator: Sahleanu Vasile, dr.ing.Sandu Ion, ing.Ciurescu Toma,
ing.Scînteianu Nicolae, Suceava**(54) Instalație eoliană****(57) Rezumat**

Invenția se referă la o instalație eoliană, destinată obținerii de energie electrică sau pentru alte acționări mecanice.

Instalația are un ax vertical (1), pe care se prind

niște axe horizontale (3), pe care se pot roti controlat niște aripi (4) profilate aerodinamic. Aripiile (4) sînt așezate pe mai multe niveluri și decalate între ele.

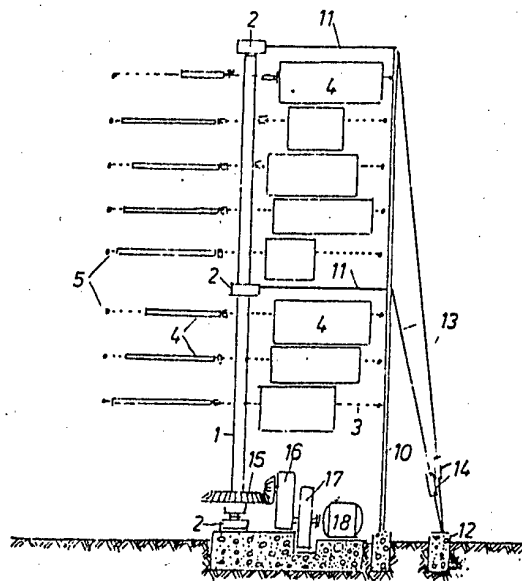


Fig. 1

Grupa 20

Preț lei 139,00

(19)RO(11)103043

